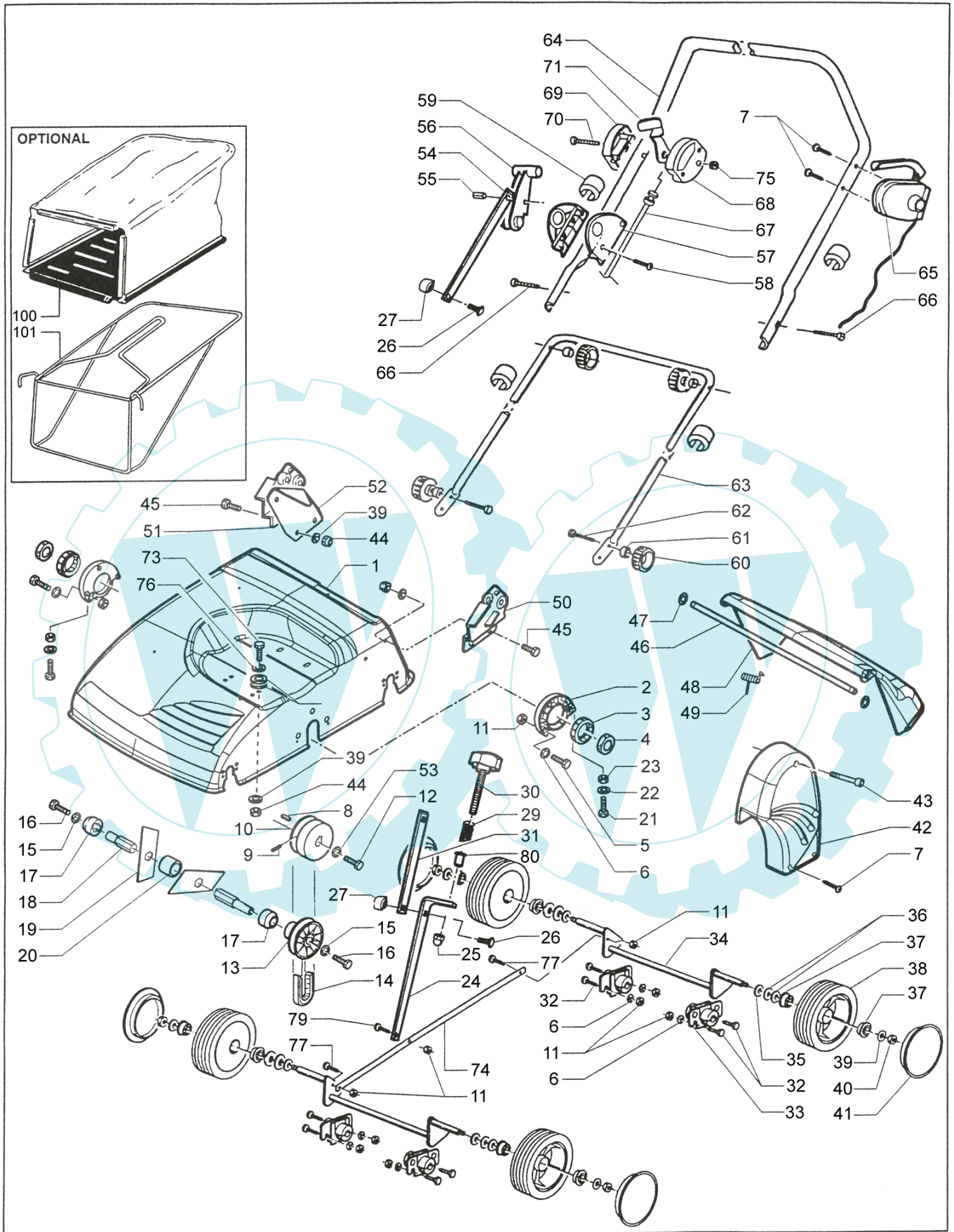


(D) Ersatzteilliste	Vertikutierer	518	Inhaltsverzeichnis	Seite
			Explosionszeichnung	2
			Ersatzteilliste	3
			Zubehör	4
			Bestell-Richtlinien	4
(GB) Spare parts list	Scarifier	518	Table of contents	Page
			Explosive drawing	2
			Spare parts list	3
			Accessories	4
			Directions for ordering	4
(F) Liste de pièces de rechange	Scarificateur	518	Table des matières	Page
			Vue éclatée	2
			Liste de pièces de rechange,	3
			Accessories	4
			Directives pour les commandes	4
(E) Lista de piezas de recambio	Escarificador	518	Indice	Página
			Dibujo en despiece	2
			Lista de piezas de recambio,	3
			Accesorios	4
			Directivas de pedido	4

Vertikutierer, Scarifier, Scarificateur, Escarificador 518



Vertikutierer, Scarifier, Scarificateur, Escarificador 518



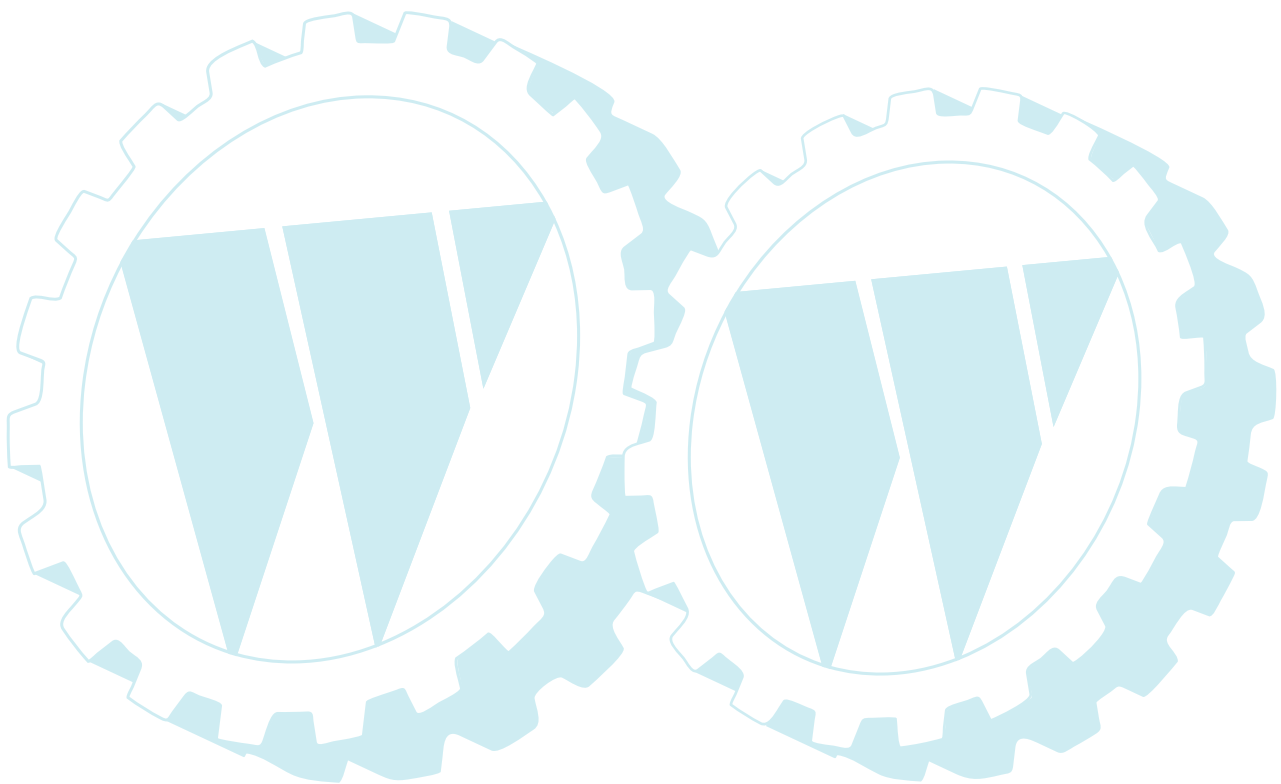
Bild-Nr. Pos.-No. Pos.-No.	Bestell-Nr. Order-No. No. de Cde Ref.-Nr.	Modell Type Modélo Modelo	Menge Quantity Nombres Cantidad	Vertikutierer	Scarifier	Scarificateur	Escarificador
1	3022420		1				
2	4018490		2				
3	4018480		2				
4	2018470		2				
5	147490		6				
6	144370		14				
7	145990		4				
8	2021950		1				
9	2021950		1				
10	2025860		1				
11	106440		17				
12	1022390		1				
13	2025870		1				
14	2025830		1				
15	144480		2				
16	109540		2				
17	4018460		2				
18	2018440		1				
19	2018430		15				
20	4018450		14				
21	145960		2				
22	170520		2				
23	142000		2				
24	3018350		1				
25	2024530		1				
26	1022210		2				
27	2022260		2				
29	2019080		1				
30	2024080		1				
31	3022290		1				
32	142760		8				
33	4018330		4				
34	3018310		2				
35	145250		4				
36	245240		8				
37	203680		8				
38	3006790		4				
39	144460		12				
40	142030		4				
41	4022440		4				
42	4022450		1				
43	1017300		1				
44	144450		8				
45	152560		4				
46	2021910		1				
47	145900		2				
48	4018300		1				
49	2019770		1				
50	3008010		1				
51	3008000		1				
52	3018380		1				
53	144480		9				
54	3018360		1				
55	1021900		1				
56	4018390		1				
57	4018400		2				
58	1022110		4				
59	446330		4				
60	2008490		4				
61	340060		4				
62	1022230		2				
63	3018410		1				
64	3018420		1				
65	2022400		1				
66	101740		2				
67	2024300		1				
68	446320		1				
69	446310		1				
70	140310		1				
71	479770		1				
73	142020		4				
74	3024310		1				
75	140300		1				

Vertikutierer, Scarifier, Scarificateur, Escarificador 518



76	442060		4				
77	1024440		2				
79	1024450		1				
80	2025460		1				

Bild-Nr. Pos.-No. Pos.-No.	Bestell-Nr. Order-No. No. de Cde Ref.-Nr.	Modell Type Modélo Modelo	Menge Quantity Nombres Cantidad	Zubehör	Accessories	Accessories	Accesorios
100	2018560		1				
101	3018550		1				

**D**
Allgemeine Richtlinien für die Bestellung von Original SOLO Ersatzteilen:

Voraussetzung für eine reibungslose Erledigung sind folgende Angaben:

1. Ersatzteil-Bestellnummer
2. Gewünschte Anzahl
3. Typenbezeichnung des Geräts

Diese Ersatzteilliste ist für die Lieferung und Ausstattung von SOLO Erzeugnissen unverbindlich.

Im Interesse der technischen Weiterentwicklung bleiben Konstruktionsänderungen vorbehalten.

GB
General Directions for Ordering Original SOLO Spare Parts:

For correct and diligent processing of your order, please give the following information:

1. Spare Part number
2. Quantity
3. Model and serial number
4. Shipping instructions

Delivery is made in accordance with our general sales and delivery conditions. This spare parts list is non-committal for us with regard to delivery and layout of SOLO products. In favour of technical improvements, design modifications are subject to change without notice.

F
Directives générales pour les commandes de pièces de rechange d'origine SOLO:

Il est indispensable de préciser dans toutes les commandes de pièces:

1. le numéro de référence de la pièce
2. la quantité
3. le type de la machine
4. le mode d'expédition

Les livraisons sont effectuées dans le cadre de nos conditions générales de vente.

Toutes modifications réservées.

E
Directivas Generales de pedido de la firma SOLO:

Por adelantado de un arreglo sin dificultades necesitamos siguientes indicaciones:

1. Número de repuesto
2. Numero de cantidad
3. Modelo y número de serial
4. Instrucción de Envío

Esta lista de repuestos no es obligatoria para los envíos y/o forma de equipo de los productos SOLO.

En el interés del constante desarrollo debemos reservarnos el derecho de cambios.